

AWA6290B 型

多通道信号分析仪

——硬件部分

一、概述

AWA6290B 多通道信号分析仪是一种利用计算机多媒体技术开发的信号分析仪器，它采用计算机的 USB 接口进行供电和数据传输，在 xp 系统下可免驱动运行，使用及携带较方便。可用在噪声、振动等模拟信号的采集、频谱分析及相关应用中。分析仪分信号发生器和信号采集器两部分，发生器分独立两通道，采集器独立 4 通道，均带有耳机监听功能。

二、主要性能指标

输入程控放大部分

1. 输入通道：4 个
2. 输入信号类型：ICP 或电压,推荐前置级：AWA14601 或 AWA14604。
3. 输入插座类型：BNC 和 LEMO。
4. 最大输入电压：10V (有效值),输入保护电压：18V(峰值)
5. 测量范围： 10 μ V-10V(有效值)
18 dB(A) ~ 140dB(A)(配 50mV 灵敏度的传声器)
0.03m/s² ~ 10000m/s²(配 1mV/(m/s²)加速度传感器)
当传感器灵敏度变化时，测量范围将随之不同。
6. 频率范围：1Hz ~ 22.4kHz (1kHz 为基准，误差小于 1dB)
1Hz ~ 10kHz (振动测量， \pm 5%误差计算)
7. 输入阻抗： $>100k\Omega||<200pF$
8. ICP 供电：工作电流 4mA，电压 28V。
9. LEMO 供电：30V，内部有 1k Ω 的限流电阻
10. 量程：-20dB，-10dB，0dB,10dB，20dB，30dB 可选，参考量程为 0dB.
- 11.各量程的测量范围:

量程	-20dB	-10dB	0dB	10dB	20dB	30dB
放大倍数	0.1	0.316	1	3.16	10	31.6
峰值输入电压	10V	5V	1.7V	0.5V	0.17V	0.05V
本底噪声	<1mV	<300 μ V	<100 μ V	<30 μ V	<10 μ V	<4 μ V

12. 量程控制误差:<0.1dB@1kHz

13. 过载指示：当信号超过量程的测量范围引起过载时，仪器面板上的指示灯可以点亮。

交流输出部分

14. 交流输出通道数：4 个

15. 交流输出幅度：由量程决定，参考量程（0dB 档）时输出等于输入信号的幅度(误差小于 0.2dB)，最大输出约为 2Vp-p。

16. 交流输出接口：BNC 座，内阻 1k Ω 。

17. 交流输出频率范围：10Hz~22.4kHz（1kHz 为基准，误差小于 1dB）

18. 谐波失真:<0.05%@0.5V

19. 两通道之间的相位差:<0.01 度（20Hz~10kHz）

20. 两通道之间的增益误差:<0.2dB(20Hz~10kHz)

21. 监听耳机接口： ϕ 3.5mm 立体声插座，可接 8 Ω 耳机

22. 监听耳机输出功率：150mW

信号发生器部分

23.工作方式:16 位 D/A 由计算机通过 USB 接口控制输出信号.

24.输出通道数：2 路

25. 最大输出幅度：2V 有效值

26.频率范围：10Hz~20kHz（1kHz 为基准，误差小于 1dB）

27.输出波形：正弦波、白噪声、粉红噪声、扫频正弦波、猝发音信号、多频信号、扫幅正弦波、
用户自定义信号等。

供电部分

28. 供电方式：USB 接口、外接 5V 电源，两种方式可同时工作。

29. 工作电流：小于 1A

30. 外接电源：5V、2A， ϕ 1.1 电源插头，里正外负。

信号采集部分

31. A/D 位数:16 位

32. 通道数:4,四个 A/D 转换器.

33. 采样频率:四通道同步采样, 每通道 48kHz.

34. 动态范围:大于 80dB

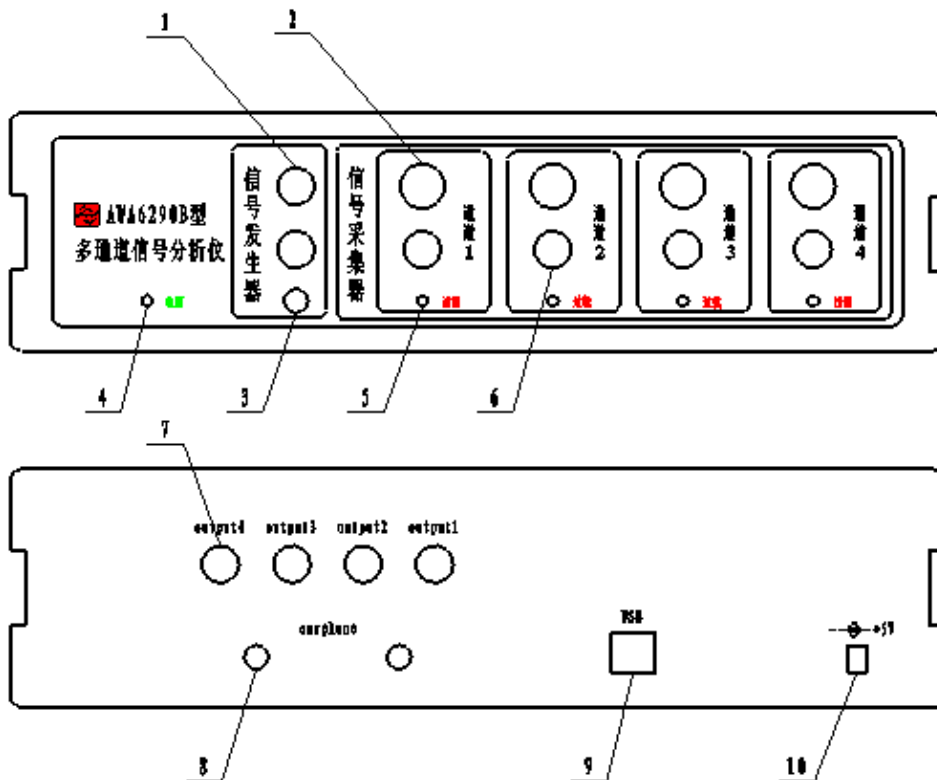
数字接口

35. 数字输入输出接口：USB1.1，兼容 USB2.0

36. 外形尺寸：180×260×80

37. 质量：1.3kg

三、结构特征



序号	名称
1	BNC 输出插座
2	LEMO 输入插座
3	耳机输出插座
4	电源指示灯
5	过载指示灯
6	BNC 输入插座
7	交流输出插座
8	耳机监听插座
9	USB 插座
10	5V 电源插座

BNC 输出插座：信号发生器的信号输出插座，可以在计算机的控制下输出各种波形。

BNC 输入插座：可以和 AWA14604 型前置级相接，也可以和其它设置的交流输入相接，用与
输入交流电信号。

LEMO 输入插座：可以通过延伸线和 AWA14601 或 AWA14061A 型前置放大器相接，也可以直
接和 2669L 型前置放大器相接。引脚定义见附录二

注意：同一个输入通道的 BNC 和 LEMO 插座不可同时使用。

交流输出插座：前面板上的输入信号经过程控放大后由此插座输出

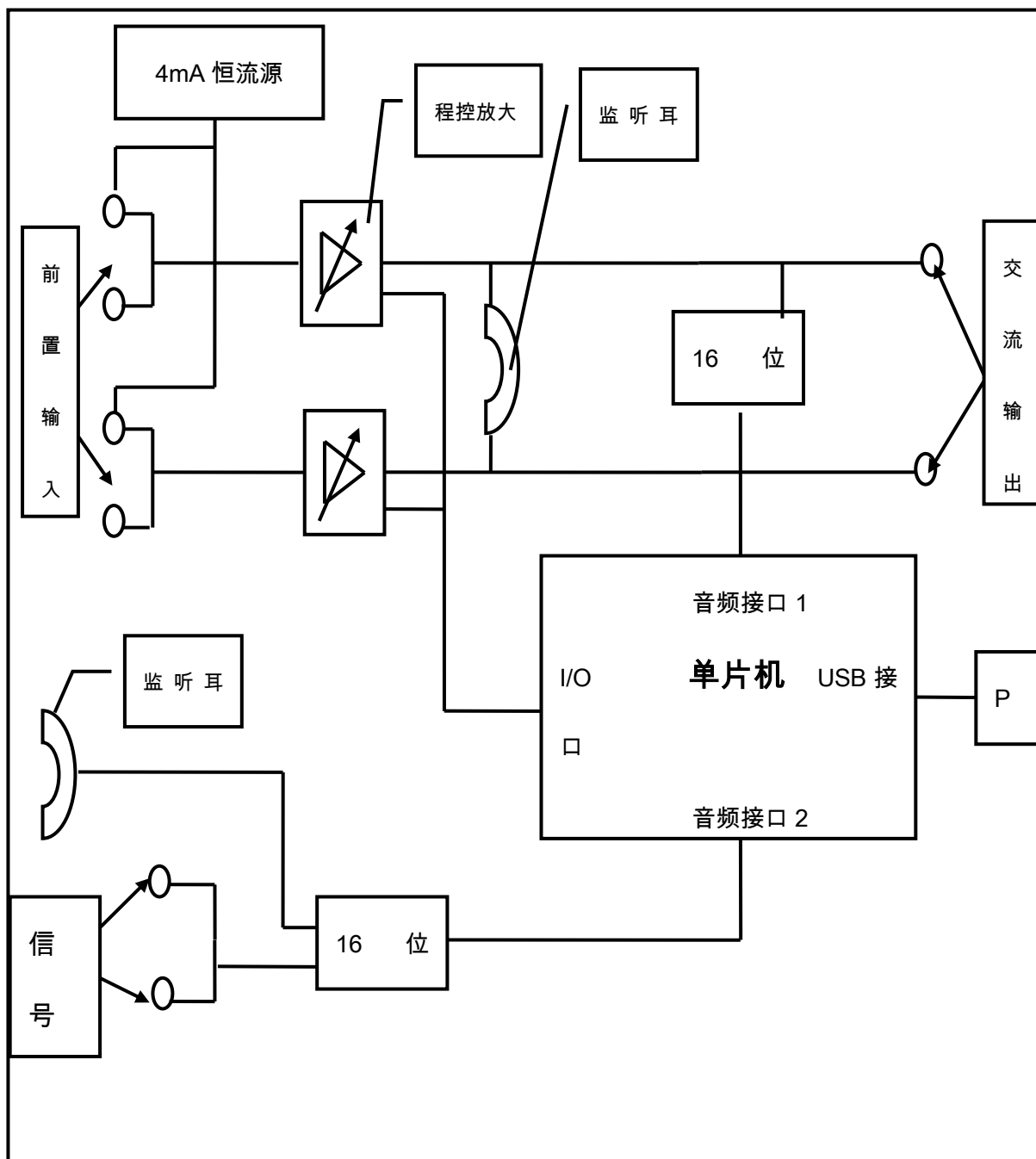
耳机输出插座：信号发生器发生信号通过耳机输出

耳机监听插座：前面板输入信号经程控放大后可由此插座接耳机监听

USB 接口：用与同计算机通信。

+5V：外接 5V 电源插座， ϕ 1.1 电源插头，里正外负。

四、组成原理



AWA6290B 的硬件采用模块化设计，其内部主要包括以下几个模块：前置输入模块、程控放大模块、数据采集及信号发生器模块。

前置输入模块主要为各样的前置传感器提供供电及输入接口，目前支持 ICP 供电、28V 极化电压、200V 极化电压、共地直接输入、浮地直接输入 5 种。ICP 工作电流 4mA，电压 28V，其带电缆能力见附录三；28V 极化电压与 200V 极化电压为选配模块，主要用于支持需要极化电压的传声器；直接输入有共地、浮地两种可选，主要用于电压直接输入测量。

程控放大模块主要对输入信号进行比例放大,以扩大设备的测量范围。共有-20dB、-10dB、0dB、10dB、20dB 五档可调。信号在此进行比例放大后,在仪器后部的 BNC 输出插座将输出比例放大后的信号,而计算机分析软件会自动将放大系数加入到分析结果中,从而得出正确的测量结果。

数据采集部分采用 16 位,48kHz 的高性能 AD 将模拟信号转化为数字信号,然后通过 usb 接口发送到 pc 机中做进一步处理。4 通道采集模块分别独立,各自固定采样频率 48kHz,从而保证了各通道 22.4kHz 的实时分析。

信号发生模块采用 16 位、48kHz 的高性能 DA 将计算机产生的数字信号转化为模拟信号,从而提供 2 通道的信号发生器。最大输出电压 2Vrms,频率范围 10Hz~20kHz。同时提供耳机监听功能,以实时监听信号发生模块发生的信号。

五、使用方法

仪器的接线

仪器的前面板上有四个前置输入通道,每个前置输入通道有两个输入插座,BNC 插座用与同 AWA14604 型前置级相接,也可与其它 ICP 型传感器相接,或用于直接电信号输入;Lemo 型插座可通过延伸转接线同 AWA14601 或 AWA14601A 型前置放大器相接,也可直接与 2669 型前置放大器相接。同一个通道下的 BNC 与 Lemo 插座不可同时使用。

仪器的前面板上还有两个信号输出插座,可以从这两个 BNC 插座上输出指定的信号。这两个信号是独立的,输出功率较小,如想驱动耳机、扬声器、声源等设备应再加上功率放大器。

仪器的后面板上有 BNC 插座的四个交流输出,分别输出对应四个前置输入的交流信号,输出内阻为 1k Ω ,对地短路不影响数据采集测量。用户可以将这两个信号输入到其它设备中,如示波器等。

用户可以在耳机插孔上插入立体声耳机,左右声道可以分别监听两个前置输入的信号。

USB 接口用来与计算机的 USB 接口通过 USB 数据传输线相联,以便计算机可以读出或控制仪器的量程、前置供电、过载指示;进行数据采集;发出指定信号。

仪器供电

仪器的供电方式有两种：USB 供电，外接电源供电。将 USB 数据传输电缆一头插入计算机一头插入仪器，仪器就可以利用计算机上 USB 接口的 5V 电源工作。用户也可使用 5V 外接电源插入后面板上的+5V 插座就可以给仪器供电，建议采用我公司原配的 5V 外接电源，如想用自己的电源，则电源电压一定要在 5V~5.5V 之间，电压过高会永久损坏仪器， ϕ 1.1 电源插头的外壳是负，中间芯是正。

量程设置

用户在测量过程中如果发现过载指示灯亮过，应将量程向高的方向移一档，以确保在测量过程中过载指示灯不会点亮。仪器的四个通道量程可以分别设定，并可记录到仪器内部。

前置供电

使用不同型号的前置放大器应根据要求对前置放大器进行供电。仪器有四种供电模式可选：ICP 供电、28V 极化电压、200V 极化电压、直接输入共地、直接输入浮地。当用户选择 AWA14604 型前置放大器时应将前置放大器接入前置输入的 BNC 插座，供电方式选为 ICP 供电。当用户想从其它仪器的交流输出取信号时，应将 ICP 供电关闭。当用户选择 AWA14601 型前置放大器时，应将前置放大器接入前置输入的 Lemo 插座，供电方式选择为直接输入、共地。用户选择 AWA14601A 型前置放大器和极化电压传声器时，应将前置放大器接入前置输入的 Lemo 插座，供电方式选为 28V 极化电压或 200V 极化电压；前置极插座为 X9 插座时一般为 28V 极化电压，为 LEMO 插座时一般为 200V 极化电压。

六、注意事项

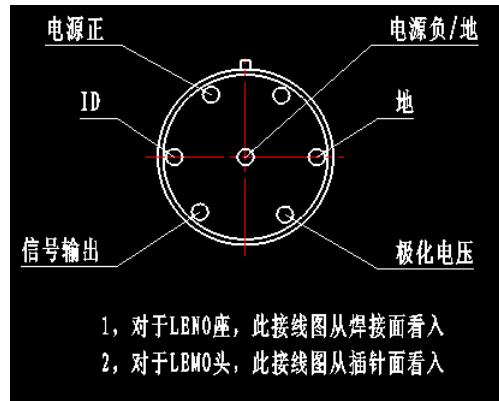
1. USB 电缆的质量对数据传输的稳定性影响很大，请使用原配电缆
2. 仪器目前只能在 xp 系统下正常运行，请在运行 windows xp 系统的计算机上使用该设备。
3. 插入计算机后，由于系统需要识别及配置设备，请插入仪器后等 3 到 5 秒再打开应用程序。

附录一、配置清单

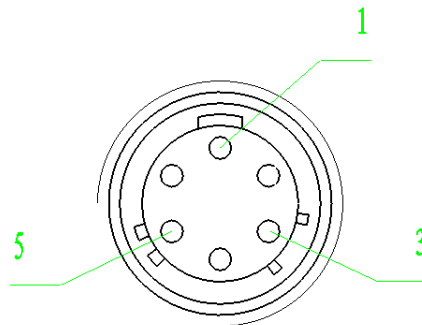
材料名称	数量	单位
5V 电源	1	个
BNC 线	4	根
USB 线	1	根
硬件使用说明书	1	本
检验证书	1	本
合格证	1	张
软件光盘	1	张

附录二 引脚定义

LEMO 口引脚定义:



X9 接口定义:



1.电源 2.空 3.信号 4.ID 5.信号地 6.极化电压

附录三 ICP 带电能力曲线

